

План застройки мастерских с  
учётом концепции  
брендирования ГБПОУ РД  
«Колледж экономики и права»  
по адресу г. Дербент,  
пер. С. Стальского, д. 26

## СОДЕРЖАНИЕ

Система фирменных цветов, навигация

Входная группа (холл)

Входная группа (коридор)

Интерьер мастерской по компетенции «Пожарная безопасность»

Интерьер мастерской по компетенции «Социальная работа»

# Система фирменных ЦВЕТОВ

RGB	38/52/121
PANTONE	3591 CP
CMYK	69/57/0/53
HEX	#263479

RGB	149/108/255
PANTONE	2101 U
CMYK	42/58/0/0
HEX	#956cff

**СОЦИАЛЬНАЯ  
СФЕРА**

# Навигация

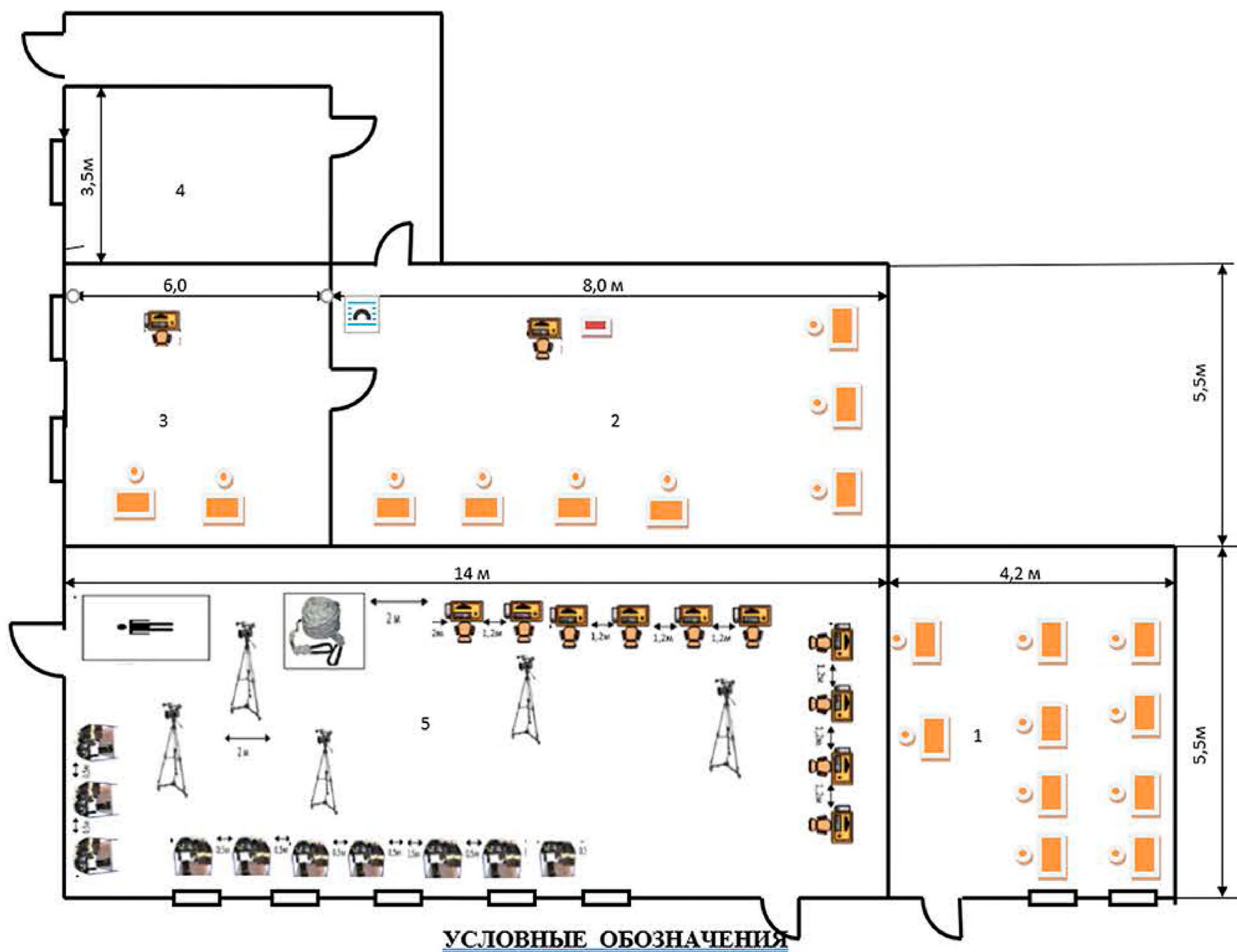


# Интерьер

## Входная группа



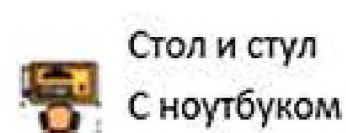
# Интерьер мастерской по компетенции "Пожарная безопасность"



## ЭКСПЛИКАЦИЯ ПОМЕЩЕНИЙ

- 1 комната участников
- 2 комната экспертов
- 3 комната главного эксперта
- 4 Склад
- 5 Спортзал

## УСЛОВНЫЕ ОБОЗНАЧЕНИЯ



Стол и стул  
С ноутбуком

Стеллаж для надевания боевой  
одежды и снаряжения пожарного



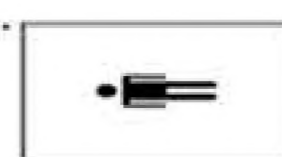
Стол и стул ученический



МФУ сетевое А4, лазерное  
цветное



Место для работы со спасательной  
веревкой (10 шт)



Тренажер для оказания первой  
помощи, проведение сердечно-  
легочной реанимации



Камера со штативом  
для трансляции



ОБРАЗОВАНИЕ  
НАЦИОНАЛЬНЫЕ  
ПРОЕКТЫ  
РОССИИ

ОБРАЗОВАНИЕ  
НАЦИОНАЛЬНЫЕ  
ПРОЕКТЫ  
РОССИИ







ОБРАЗОВАНИЕ  
НАЦИОНАЛЬНЫЕ  
ПРОЕКТЫ  
РОССИИ



ОБРАЗОВАНИЕ  
НАЦИОНАЛЬНЫЕ  
ПРОЕКТЫ  
РОССИИ



ОБРАЗОВАНИЕ  
НАЦИОНАЛЬНЫЕ  
ПРОЕКТЫ  
РОССИИ

Пожарная  
безопасность



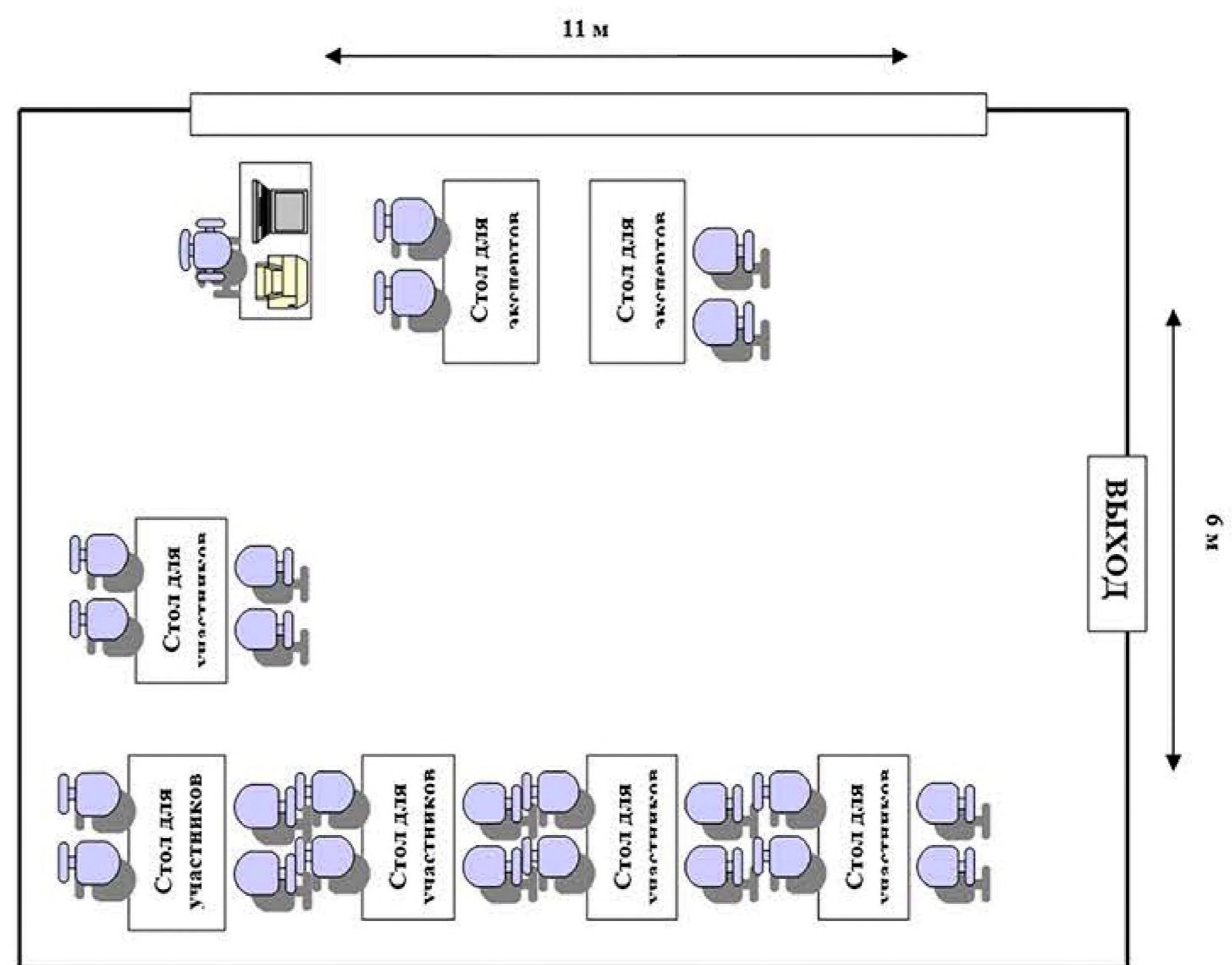
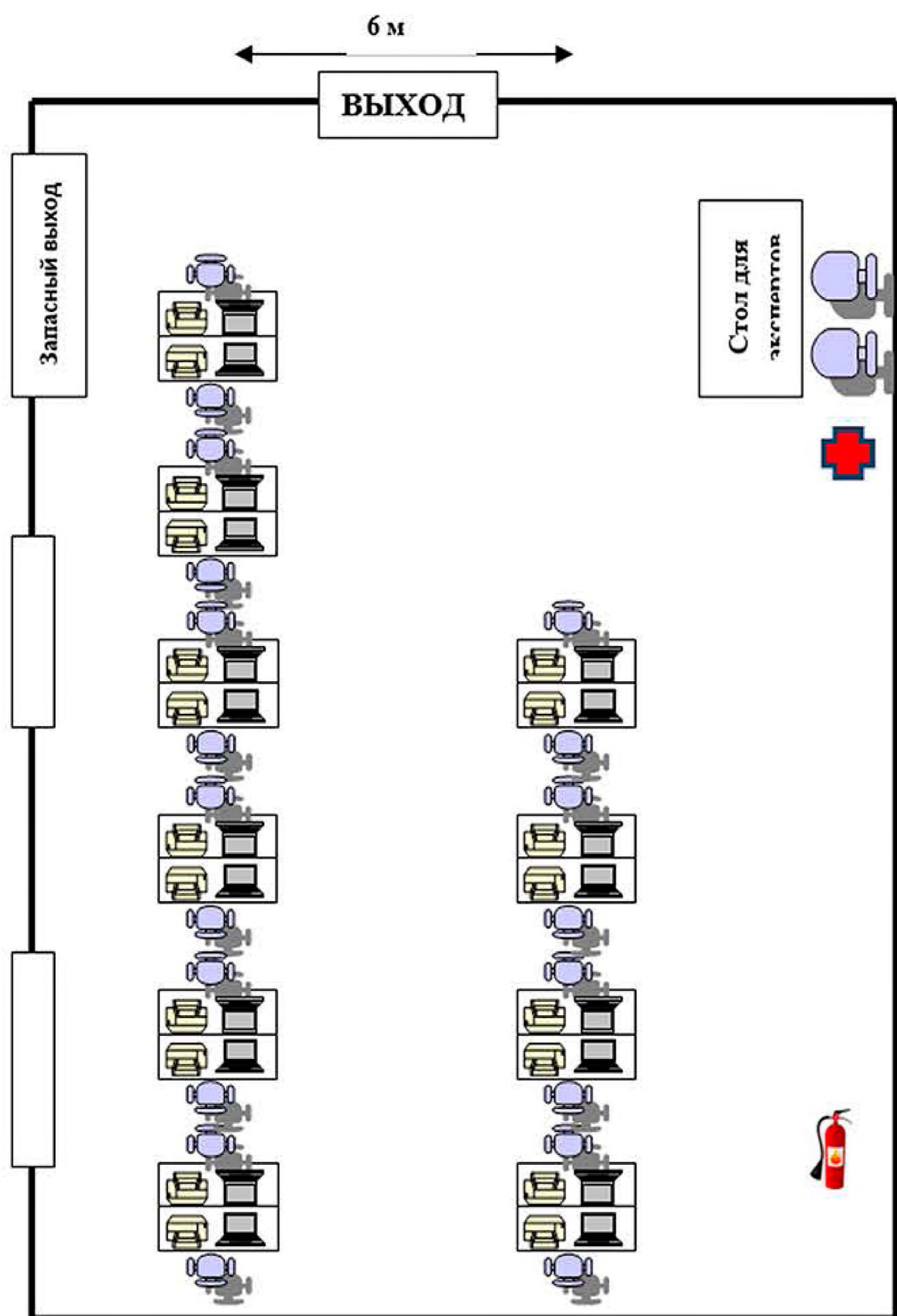
ОБРАЗОВАНИЕ  
НАЦИОНАЛЬНЫЕ  
ПРОЕКТЫ  
РОССИИ

ОБРАЗОВАНИЕ  
НАЦИОНАЛЬНЫЕ  
ПРОЕКТЫ  
РОССИИ

Пожарная  
Безопасность



# Интерьер мастерской по компетенции "Социальная работа"





ОБРАЗОВАНИЕ

НАЦИОНАЛЬНЫЕ  
ПРОЕКТЫ  
РОССИИ







ОБРАЗОВАНИЕ

**НАЦИОНАЛЬНЫЕ  
ПРОЕКТЫ  
РОССИИ**

